

ශ්‍රී ලංකා විභාග දෙපාර්තමේන්තුව ශ්‍රී ලංකා විභාග දෙපාර්තමේන්තුව ශ්‍රී ලංකා විභාග දෙපාර්තමේන්තුව ශ්‍රී ලංකා විභාග දෙපාර්තමේන්තුව ශ්‍රී ලංකා විභාග දෙපාර්තමේන්තුව  
 இலங்கைப் பரீட்சைத் திணைக்களம் இலங்கைப் பரීட்சைத் திணைக்களம் இலங்கைப் பரීட்சைத் திணைக்களம் இலங்கைப் பரීட்சைத் திணைக்களம் இலங்கைப் பரීட்சைத் திணைக்களம்  
 Department of Examinations, Sri Lanka Department of Examinations, Sri Lanka Department of Examinations, Sri Lanka Department of Examinations, Sri Lanka Department of Examinations, Sri Lanka  
 இலங்கைப் பரීட்சைத் திணைக்களம் இலங்கைப் பரීட்சைத் திணைக்களம் இலங்கைப் பரīட்சைத் திணைக்களம் இலங்கைப் பரīட்சைத் திணைக்களம் இலங்கைப் பரīட்சைத் திணைக்களம்  
 Department of Examinations, Sri Lanka

89 T I, II

අධ්‍යයන පොදු සහතික පත්‍ර (සාමාන්‍ය පෙළ) විභාගය, 2019 දෙසැම්බර්  
 கல்விப் பொதுத் தராதரப் பத்திர (சாதாரண தர)ப் பரீட்சை, 2019 டிசெம்பர்  
 General Certificate of Education (Ord. Level) Examination, December 2019

கிர்லா-கைகர-கூய ஹ டிசைன் டிவீசன் I, II  
 வடிவமைப்பும் இயந்திரத் தொழினுட்பவியலும் I, II  
 Design and Mechanical Technology I, II

06.12.2019 / 0830 - 1140

පැය තුනයි  
 மூன்று மணித்தியாலம்  
 Three hours

අමතර කියවීම් කාලය - මිනිත්තු 10 යි  
 மேலதிக வாசிப்பு நேரம் - 10 நிமிடங்கள்  
 Additional Reading Time - 10 minutes

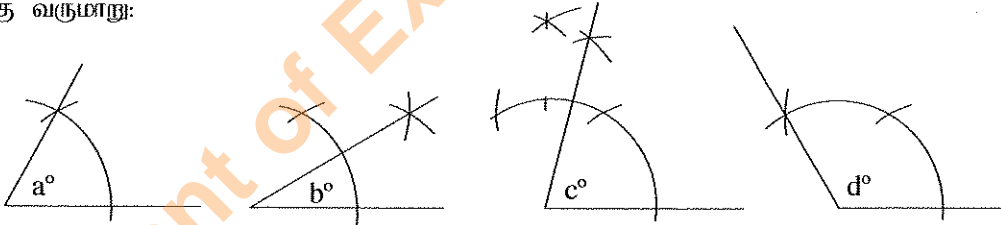
வினாத்தாளை வாசித்து, வினாக்களைத் தெரிவுசெய்வதற்கும் விடை எழுதும்போது முன்னுரிமை வழங்கும் வினாக்களை ஒழுங்கமைத்துக் கொள்வதற்கும் மேலதிக வாசிப்பு நேரத்தைப் பயன்படுத்துக.

வடிவமைப்பும் இயந்திரத் தொழினுட்பவியலும் I

கவனிக்க :

- எல்லா வினாக்களுக்கும் விடை எழுதுக.
- 1 தொடக்கம் 40 வரையுள்ள வினாக்கள் ஒவ்வொன்றிலும் (1), (2), (3), (4) என இலக்கமிடப்பட்ட விடைகளில் சரியான அல்லது மிகப் பொருத்தமான விடையைத் தெரிவுசெய்க.
- உமக்கு வழங்கப்பட்டுள்ள விடைத்தாளில் ஒவ்வொரு வினாவுக்கும் உரிய வட்டங்களில் உமது விடையின் இலக்கத்தை ஒத்த வட்டத்தினுள்ளே புள்ளியை (x) இடுக.
- அவ்விடைத்தாளின் மறுபக்கத்தில் தரப்பட்டுள்ள மற்றைய அறிவுறுத்தல்களையும் கவனமாக வாசித்து, அவற்றைப் பின்பற்றுக.

- கவராயம், நேர்விளிம்பு ஆகியவற்றை மாத்திரம் பயன்படுத்தி அமைக்கக்கூடிய கோணங்களின் உருக்கள் நான்கு வருமாறு:



இந்த உருக்களுக்கு அமைய  $a^\circ, b^\circ, c^\circ, d^\circ$  ஆகிய கோணங்களின் பெறுமானங்கள் முறையே

- (1)  $30^\circ, 15^\circ, 75^\circ, 130^\circ$
- (2)  $30^\circ, 15^\circ, 80^\circ, 120^\circ$
- (3)  $60^\circ, 30^\circ, 75^\circ, 120^\circ$
- (4)  $60^\circ, 45^\circ, 65^\circ, 150^\circ$

- இரண்டு குவியங்களைக் (focuses) கொண்ட கேத்திரகணிதத் தளவுரு

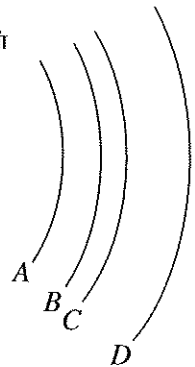
- (1) வட்டம்
- (2) முட்டையருவான வட்டம்
- (3) பரவளைவு
- (4) நீள்வளையம்

- நான்கு விற்கள் A, B, C, D எனக் குறிப்பிடப்பட்டுள்ளன. அவை தொடர்பான சில கூற்றுகள் வருமாறு:

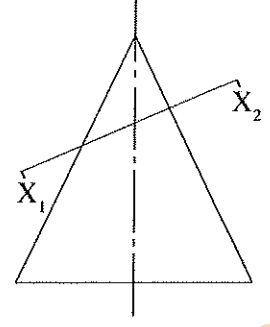
- P - எல்லா விற்களுக்கும் மையம் ஒன்றாகும்.  
 Q - விற்களுக்குத் தனித்தனியே நான்கு மையங்கள் உள்ளன.  
 R - ஆரைகள் சமமானவையாகும்.  
 S - ஆரைகள் சமமற்றவையாகும்.  
 T - விற்கள் ஒன்றுக்கொன்று சமாதரமானவையாகும்.

இவற்றுள் சரியானவை

- (1) P, Q, R ஆகியன மாத்திரம்
- (2) P, S, T ஆகியன மாத்திரம்
- (3) Q, R, T ஆகியன மாத்திரம்
- (4) Q, S, T ஆகியன மாத்திரம்



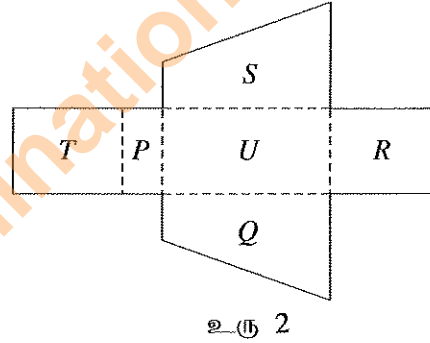
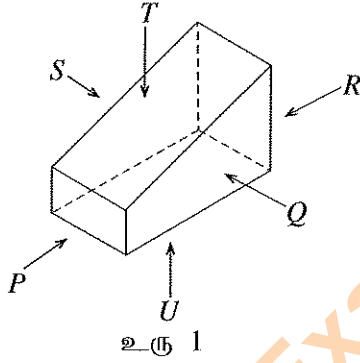
4. இங்கு கூம்பொன்றின் இருபரிமாண உரு காட்டப்பட்டுள்ளது. இது மத்திய புள்ளிக்குச் சாய்வாக  $X_1 - X_2$  எனும் தளத்தினால் இருகூறிடப்பட்டுள்ளது. இருகூறிடப்படும் கோட்டுக்கு மேலே உள்ள பகுதி அகற்றப்பட்டு கூம்பின் முப்பரிமாண வடிவத்தை நோக்கி மத்திய அச்சினூடாக அவதானிக்கும்போது தோன்றும் மேற்றள வடிவம்



- (1) வட்டமாகும். (2) முட்டையுருவான வட்டமாகும்.  
 (3) நீள்வளையமாகும். (4) பரவளைவாகும்.
5.  $A, B, C$  ஆகிய மூன்று பக்கங்களின் நீளங்கள் மில்லிமீற்றரில் பின்வரும் அட்டவணையில் தனித்தனியே தரப்பட்டுள்ளன. இந்தத் தரவுகளுக்கு அமைய முக்கோணியொன்றை நிரூபணிக்கத்தக்க தரவுகளைக் கொண்ட தெரிவு எது?

	பக்கம் A	பக்கம் B	பக்கம் C
(1)	100	80	40
(2)	120	80	20
(3)	150	70	80
(4)	160	90	50

6. பெட்டியொன்றின் முப்பரிமாணத் தோற்றம் உரு 1 இலும் அப்பெட்டியின் விரியல் உரு 2 இலும் காட்டப்பட்டுள்ளன.



விரியலிலுள்ள தளவருக்களில் உரு 1 உடன் பொருந்தாத தளவருவைக் குறிப்பிடும் எழுத்தைத் தெரிவுசெய்க.

- (1) P (2) Q (3) R (4) T

7. வலு ஊடுகடத்தலுக்காகப் பயன்படுத்தப்பட்டுள்ள பற்சில்லுத் தொகுதியொன்றின் செலுத்துகைப் பற்சில்லிலுள்ள பற்களின் எண்ணிக்கை 108 ஆகும். செலுத்தற் பற்சில்லிலுள்ள பற்களின் எண்ணிக்கை 18 ஆகும். இந்தப் பற்சில்லுத் தொகுதியின் கியர் விகிதம் யாது?

- (1) 1 : 0.17 (2) 1 : 6 (3) 1 : 12 (4) 1 : 648

8. பொறிகளில் பல்வேறு இயக்க வகைகள் பயன்படுத்தப்படும். புள்ளியொன்று பற்றி இரண்டு திசைகளிலும் நடைபெறும் ஊசலாடல் எவ்வகை இயக்கமெனக் குறிப்பிடப்படும்?

- (1) முன்பின்னாகு இயக்கம் (2) நேர்கோட்டு இயக்கம்  
 (3) சுழற்சி இயக்கம் (4) அலைவு இயக்கம்

9. மென்புற்றாக பிடித்தலுக்குத் தேவையான உபகரணமான 'புற்றாசக் கோலின்' முனை எந்த உலோகத்தினால் தயாரிக்கப்பட்டுள்ளது?

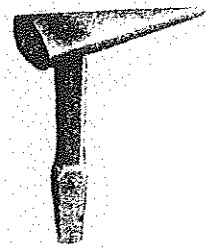
- (1) பித்தளை (2) செம்பு (3) அலுமினியம் (4) மென்னுருக்கு

10. பின்வருவன, வாயுக் காய்ச்சியிணைத்தல் முறையில் மேற்கொள்ளப்படும் வேலை நிறைவுற்ற பின்னர் ஓட்சி அசுற்றலின் குளினை அணைக்கும்போது பின்பற்ற வேண்டிய சில படிமுறைகளாகும்.

- A - ஓட்சிசன் வால்வை மூடுதல்  
 B - இரண்டு அமுக்கச் சீராக்கிகளிலும் காணப்படும் வாயுவை விடுவித்தல்  
 C - சிலிண்டர்களின் வால்வுகளை மூடுதல்  
 D - குளிலுள்ள அசுற்றலின் வால்வை மூடுதல்

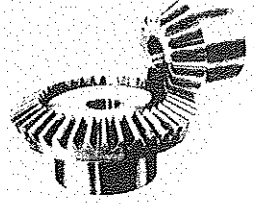
மேற்குறித்த படிமுறைகள் பின்பற்றப்பட வேண்டிய ஒழுங்குமுறையைக் கொண்ட தெரிவு எது?

- (1) A, C, B, D (2) B, A, D, C (3) C, A, B, D (4) D, A, C, B

11. வார்ப்புக் கைத்தொழிலுக்கு மிகப் பொருத்தமான உலோகம் எது?  
 (1) மென்னுருக்கு (2) செம்பு (3) சீனச்சட்டி (4) தேனிரும்பு
12. மென்னுருக்குத் தகட்டினால் தயாரிக்கப்பட்ட பொருளொன்றை முடிப்புச் செய்யும்போது, வர்ணம் பூசுவதற்கு முன்னர் பொருளின் புற மேற்பரப்பை ஒப்பமாக்குவதற்கு 'மக்கு' (Putty), 'பிறைமர்' (Primer) ஆகியன பயன்படுத்தப்பட்டு மணற் கடதாசியினால் உரோஞ்சப்படும். இதற்காகப் பயன்படுத்தப்படும் மணற் கடதாசியின் குறியீட்டு இலக்கம் பின்வரும் எந்த வீச்சில் அடங்கியுள்ளது?  
 (1) 80 - 100 (2) 100 - 120 (3) 150 - 300 (4) 320 - 400
13. பின்வருவனவற்றுள் அதிக தடிப்புடைய உலோகக் குற்றி, உலோகக் கோல், உலோகக் குழாய், உலோகக் கம்பி ஆகியவற்றை வெட்டும்போது பயன்படுத்தப்பட வேண்டிய கருவி எது?  
 (1) பிளிந்துச் சாணைக் கல் (2) வாங்கு கொய்கருவி  
 (3) உலோகமரியும் வாள் (4) தட்டை வெட்டிரும்பு
14. இரும்பு தயாரிப்புக்கென முதற்கட்டத்தில் பயன்படுத்தப்படும் மூலப்பொருட்கள் யாவை?  
 (1) சுண்ணாம்புக்கல், இரும்புத்தாது, நிலக்கரி  
 (2) சுண்ணாம்புக்கல், விறகுக்கரி, காரீயம்  
 (3) சுண்ணாம்புக்கல், காரீயம், இரும்புத்தாது  
 (4) சுண்ணாம்புக்கல், தீச்செங்கட்டி, இரும்புத்தாது
15. பிடிச்சிராவியின் உடற் பகுதியைத் தயாரிக்கும்போது பிரதானமாகப் பயன்படுத்தப்படும் நுட்பமுறை யாது?  
 (1) அராவுதல் (2) வெட்டிரும்பினால் பிசிர நீக்கல்  
 (3) வார்ப்புச் செய்தல் (4) செஞ்சூடாக்கித் தகர்த்தல்
16. பொறிமுறைத் தொழினுட்பவியலில் பயன்படுத்தப்படும் உபகரணமொன்று உருவில் காட்டப்பட்டுள்ளது. இது எப்பெயரினால் அழைக்கப்படும்?  
 (1) கூர்முனைக் குறடு  
 (2) புனல் கழு  
 (3) வைர வெட்டிரும்பு  
 (4) பட்டை
- 
17. மிக மெல்லிய தகடொன்றின் தடிப்பை துல்லியமாக அளவிடப் பொருத்தமான அளவிட்டு உபகரணம் எது?  
 (1) வேணியர் இடுக்கிமானி (2) வில் இடுக்கிமானி  
 (3) உருக்கு அடிமட்டம் (4) நுண்மானித் திருகுக்கணிச்சி
18. வெப்பமாக்கும்போது திண்மம் திரவமாக மாறும் வெப்பநிலை உருகுநிலை எனப்படும். குறைந்த உருகுநிலையைக் கொண்ட உலோகத்திலிருந்து அதிக உருகுநிலையைக் கொண்ட உலோகம் வரை முறையே உலோக வகைகள் குறிப்பிடப்பட்டுள்ள தெரிவு எது?  
 (1) ஈயம், நாகம், செம்பு, தங்கிதன் (2) செம்பு, தங்கிதன், ஈயம், நாகம்  
 (3) நாகம், செம்பு, தங்கிதன், ஈயம் (4) தங்கிதன், செம்பு, நாகம், ஈயம்
19. தறைதலின்போது தறையாணி, குண்டுத்தலைச் சுத்தியல் ஆகியன தேவையான கூறுகளெனக் கருதப்படுவது பொதுவானதாகும். எனினும், சுத்தியல் இன்றிப் பயன்படுத்தக்கூடிய தறையாணி வகை யாது?  
 (1) தட்டைத்தலை தறையாணி (2) பொப் தறையாணி  
 (3) மெலிதமர் தறையாணி (4) கிண்ணத்தலை தறையாணி
20. '16 SWG' அளவுடைய மென்னுருக்குத் தகட்டினை வெட்டுவதற்குப் பயன்படுத்தப்படும் வெட்டிரும்பின் முனையின் கோணத்தின் பெறுமானம் எவ்வளவு?  
 (1) 30° (2) 45° (3) 55° (4) 60°

21. தீயணைப்பு உபகரணங்களைத் தயாராக வைத்திருத்தல், நியம தொழிற்சாலையொன்றின் இயல்பாகும். எவ்வகையான தீயணைப்பானுக்கென 'நீலநிறம்' பயன்படுத்தப்படுகிறது?
- (1) உலர் இரசாயனத் தீயணைப்பான் (2) காபனீரொட்சைட்டு வகைத் தீயணைப்பான்  
(3) நுரைத் தீயணைப்பான் (4) நீர்த் தீயணைப்பான்
22. பின்வருவனவற்றுள் மெல்லிய வெள்ளியத் தகடுகளினால் ஆக்கப்பட்ட பொருளொன்றின் பொருத்தினை மென்பற்றாக பிடித்தல் மூலம் இணைப்பதற்குப் பயன்படுத்தப்படும் பாய வகை எது?
- (1) ஐதான ஐதரோகுளோரிக்கமிலம்  
(2) நாகக் குளோரைட்டுக் கரைசல்  
(3) நுண்ணியதாகத் தயார்செய்யப்பட்ட குங்கிலியத்தூள்  
(4) ஐதான சல்பூரிக்கமிலம்
23. 5 mm தடிப்பைக் கொண்ட மென்னுருக்குத் தகட்டிலிருந்து உருவில் காட்டப்பட்டவாறு நான்கு இயக்க வழங்கிகளைக் கொண்ட பொறிமுறைச் சாதனமொன்றைத் தயாரிப்பதற்குத் தேவையான கருவிகள், உபகரணங்கள் ஆகியவற்றைக் கொண்ட தெரிவு எது?
- (1) சதுர அரம், அரைவட்ட அரம், துறப்பணம், உலோகமரியும் வாள்  
(2) சதுர அரம், முக்கோண அரம், துறப்பணம், உலோகமரியும் வாள்  
(3) சதுர அரம், தட்டை அரம், உலோகமரியும் வாள், துறப்பணம்  
(4) சதுர அரம், வட்ட அரம், துறப்பணம், வெட்டுளி
24. இரண்டு தகடுகளைத் தறைதல் மூலம் இணைக்கும்போது பொருத்தமான தறையாணியின் விட்டத்தைக் கணிப்பதற்குப் பயன்படுத்தப்படும் எண்கணிதச் சூத்திரம் யாது?
- தறையாணியின் விட்டம் D எனவும் தகட்டின் தடிப்பு t எனவும் கொள்க.
- (1)  $D = 2 \times t$  (2)  $D = 1\frac{3}{4} \times t$  (3)  $D = 1\frac{1}{2} \times t$  (4)  $D = 1\frac{1}{4} \times t$
25. பின்வருவனவற்றுள் 26 SWG (.5 mm) மென்னுருக்குத் தகட்டின் மீது குறிக்கப்பட்டுள்ள நேர்கோட்டின் வழியே வெட்டி வேறாக்கிக் கொள்வதற்கெனப் பயன்படுத்த வேண்டிய வெட்டும் கருவி யாது?
- (1) வாங்கு கொய்கருவி (2) உலோகமரியும் வாள்  
(3) தட்டை வெட்டிரும்பு (4) நேரிய தகட்டுக் கத்தரிக்கோல்
26. தீ ஏற்பட அத்தியாவசியமாக அமையும் கூறுகள் மூன்றையும் கொண்ட தெரிவு எது?
- (1) தீப்பற்றக்கூடிய பதார்த்தம், ஓட்சிசன், வெப்பம்  
(2) எரிபொருள், வளி, தீப்பற்றக்கூடிய பதார்த்தம்  
(3) தீப்பற்றக்கூடிய பதார்த்தம், எண்ணெய், ஓட்சிசன்  
(4) சூரிய ஒளி, தீப்பற்றக்கூடிய பதார்த்தம், காற்று
27. பித்தளை உலோகத்தைத் தயாரிப்பதற்குக் கலக்கப்படும் இரண்டு வகை உலோகங்களும் யாவை?
- (1) செம்பும் ஈயமும் (2) செம்பும் நாகமும்  
(3) செம்பும் வெள்ளியமும் (4) செம்பும் அலுமினியமும்
28. நெகிழுமை, வாட்டற்றகவு, வன்மை, தனித்துவமான நிறம் ஆகிய இயல்புகளைக் கொண்ட பதார்த்தம் எது?
- (1) உலோகம் (2) பிளாத்திக்கு (3) அரிமரம் (4) இறப்பர்
29. பின்வருவனவற்றுள் தகனத்துக்கு உதவும் நிறமற்ற, நச்சுத்தன்மையற்ற, காய்ச்சியிணைக்கும் கைத்தொழிலில் பயன்படுத்தப்படும் வாயு எது?
- (1) காபனீரொட்சைட்டு (2) நைதரசன் (3) ஓட்சிசன் (4) அசெற்றலீன்
30. கல்வனைசுப்படுத்தப்பட்ட இரும்புத் தகட்டின் பிரதான அலுகலம் யாது?
- (1) வர்ணம் பூசக்கூடிய தன்மை (2) துருப்பிடிக்காத தன்மை  
(3) இலகுவாகத் தறையக்கூடிய தன்மை (4) காய்ச்சியிணைக்கக்கூடிய தன்மை



31. நான்கு அடிப்புப் பெற்றோல் எஞ்சினில் வால்வுகளைத் திறப்பதற்கு, முன்பின்னாக இயக்கத்தை வழங்கும் தொழிற்பாடு பிரதானமாக மேற்கொள்ளப்படுவது, என்ஜினின்
- (1) வால்வு வில்லின் மூலமாகும். (2) தள்ளுகோலின் மூலமாகும்.  
(3) உந்தாடிப் புயத்தின் மூலமாகும். (4) இயக்கவழங்கிக் கோலின் மூலமாகும்.
32. நெம்புகள், வடங்கள் ஆகியவற்றின் பயன்பாட்டுடன் செயற்படும் வாகனத் தடுப்பு முறைமை எது?
- (1) வெற்றிடத் தடுப்பு முறைமை (2) பொறிமுறைத் தடுப்பு முறைமை  
(3) நீரியற் தடுப்பு முறைமை (4) மிகை அழுக்க வளித் தடுப்பு முறைமை
33. பெற்றோல் வாகனத்தின் எரிபற்றற் தொகுதியிலுள்ள கொள்ளளவியின் (condensor) பணி யாது?
- (1) தீப்பொறிச் செருகியில் எரிவு ஏற்படலைக் குறைத்தல்  
(2) மிகை வோல்ற்றளவைக் கட்டுப்படுத்தல்  
(3) தொடுப்பகற்றி முனைகள் எரிவதைக் குறைத்தல்  
(4) மின்கலம் மின்னிறக்கப்படலைக் குறைத்தல்
34. தனிச் சிலிண்டரைக் கொண்ட ஈரிப்புப் பெற்றோல் எஞ்சினில் இரண்டு வலு அடிப்புகளுக்கு இடையிலான இடைவெளி எத்தனை பாகையாகும்?
- (1) 90° (2) 180° (3) 360° (4) 720°
35. புதிய வாகன எஞ்சினில் முதன்முதலில் உராய்வுநீக்கி எண்ணெய், எண்ணெய் வடி ஆகியவற்றை வாகனம் எவ்வளவு தூரம் ஓடிய பின்னர் மாற்றீடு செய்ய வேண்டும்?
- (1) 600 km (2) 700 km (3) 750 km (4) 800 km
36. மோட்டார் சைக்கிளின் செலுத்துகைச் சங்கிலியைச் செப்பஞ் செய்யும்போது, சங்கிலி கொண்டிருக்க வேண்டிய 'சயாதீன இளக்கம்' எவ்வளவாகும்?
- (1) 5 mm – 10 mm (2) 12 mm – 18 mm (3) 15 mm – 20 mm (4) 15 mm – 25 mm
37. உருவில் காட்டப்பட்டுள்ள வலு ஊடுகடத்தல் சாதனம் யாது?
- (1) தரங்குப் பற்சில்லு  
(2) இரட்டைச் சுருளிப் பற்சில்லு  
(3) சர்ப்பப் பற்சில்லு  
(4) ஓசட்டமும் பற்சில்லும்
- 
38. மோட்டார் சைக்கிளொன்றின் தலைமை விளக்கின் வெளிச்சம் மிகக் கடுமையாக உள்ளமை அவதானிக்கப்பட்டது. மேலும், அடிக்கடி மின்குமிழ் எரிந்து போவதும் நிகழ்ந்தது. இந்நிலைமைக்குரிய அண்மித்த காரணம் யாது?
- (1) மக்கினற்றோவின் மின்பிறப்பாக்கல் அதிகரித்திருத்தல்  
(2) மின்கலத்தின் வயர்த்தொடுப்பு அறுந்திருத்தல்  
(3) மின்கலம் அதிகளவில் மின்னேற்றஞ் செய்யப்பட்டிருத்தல்  
(4) இரவு நேரத்தில் அதிக வேகத்தில் செலுத்துதல்
39. வாகன எஞ்சினைத் தொடக்குவதற்கு முன்னர் உராய்வுநீக்கி எண்ணெய் மட்டத்தைப் பரீட்சிப்பது சிறந்த சாரதியொருவரின் பண்பாகும். குறித்தவொருநாள், முதலில் எஞ்சினைத் தொடக்கி நிறுத்திய பின்னர், உராய்வுநீக்கி எண்ணெய் மட்டம் பரீட்சிக்கப்பட்டபோது சரியான தரவு கிடைக்கப்பெறவில்லை. அதற்கான காரணம் யாது?
- (1) உராய்வுநீக்கி எண்ணெய் சூடாகும்போது கனவளவு மாற்றமடைதல்  
(2) எண்ணெய் வழிகளில் உராய்வுநீக்கி எண்ணெயின் ஒருபகுதி தேங்கியிருத்தல்  
(3) எண்ணெய் வடியினுள் எண்ணெய் தேங்கியிருத்தல்  
(4) எண்ணெய் சூடாகும்போது உராய்வுநீக்கி எண்ணெயின் பாகுநிலை மாறுபடல்
40. நவீன மோட்டார் வாகனங்களில் பயன்படுத்தப்பட்டுள்ள மிக வினைத்திறமான குளிர்ந்தல் முறைமை எது?
- (1) வெப்ப இறைகுழாய் சுற்றோட்ட முறை  
(2) ஊதியுடன் கூடிய வளிக் குளிர்ந்தல் முறை  
(3) ஊதி அற்ற வளிக் குளிர்ந்தல் முறை  
(4) வலிந்து ஊட்டல் சுற்றோட்ட முறை

\*\*

ශ්‍රී ලංකා විභාග දෙපාර්තමේන්තුව ශ්‍රී ලංකා විභාග දෙපාර්තමේන්තුව ශ්‍රී ලංකා විභාග දෙපාර්තමේන්තුව ශ්‍රී ලංකා විභාග දෙපාර්තමේන්තුව ශ්‍රී ලංකා විභාග දෙපාර්තමේන්තුව  
 இலங்கைப் பரீட்சைத் திணைக்களம் இலங்கைப் பரීட்சைத் திணைக்களம் இலங்கைப் பரීட்சைத் திணைக்களம் இலங்கைப் பரීட்சைத் திணைக்களம் இலங்கைப் பரීட்சைத் திணைக்களம்  
 Department of Examinations, Sri Lanka இலங்கைப் பரීட்சைத் திணைக்களம் Department of Examinations, Sri Lanka இலங்கைப் பரීட்சைத் திணைக்களம் Department of Examinations, Sri Lanka  
 ශ්‍රී ලංකා විභාග දෙපාර්තමේන්තුව ශ්‍රී ලංකා විභාග දෙපාර්තමේන්තුව ශ්‍රී ලංකා විභාග දෙපාර්තමේන්තුව ශ්‍රී ලංකා විභාග දෙපාර්තමේන්තුව ශ්‍රී ලංකා විභාග දෙපාර්තමේන්තුව  
 இலங்கைப் பரීட்சைத் திணைக்களம் இலங்கைப் பரීட்சைத் திணைக்களம் இலங்கைப் பரීட்சைத் திணைக்களம் இலங்கைப் பரීட்சைத் திணைக்களம் இலங்கைப் பரීட்சைத் திணைக்களம்  
 Department of Examinations, Sri Lanka

89 T I, II

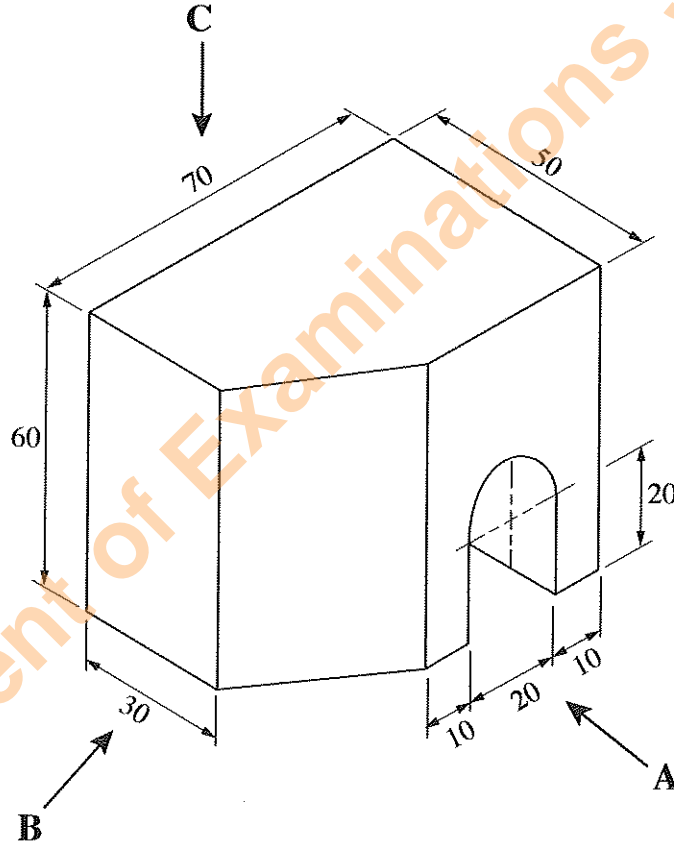
අධ්‍යයන පොදු සහතික පත්‍ර (සාමාන්‍ය පෙළ) විභාගය, 2019 දෙසැම්බර්  
 கல்விப் பொதுத் தராதரப் பத்திர (சாதாரண தர)ப் பரீட்சை, 2019 டிசெம்பர்  
 General Certificate of Education (Ord. Level) Examination, December 2019

නිර්මාණකරණය හා යාන්ත්‍රික තාක්ෂණවේදය I, II  
 வடிவமைப்பும் இயந்திரத் தொழினுட்பவியலும் I, II  
 Design and Mechanical Technology I, II

வடிவமைப்பும் இயந்திரத் தொழினுட்பவியலும் II

\* முதலாம் வினாவுக்கும் ஏனையவற்றுள் எவையேனும் நான்கு வினாக்களுக்குமாக ஐந்து வினாக்களுக்கு விடை எழுதுக.

1. (i) திண்மமொன்றின் சமவளவுத் தோற்றம் பின்வரும் உருவில் காட்டப்பட்டுள்ளது.



(எல்லா அளவீடுகளும் mm இலாகும்.)

மேற்குறித்த சமவளவு உருவிற்கேற்ப,

அம்புக்குறி A இன் திசையில் முன்னிலைத் தோற்றத்தையும்

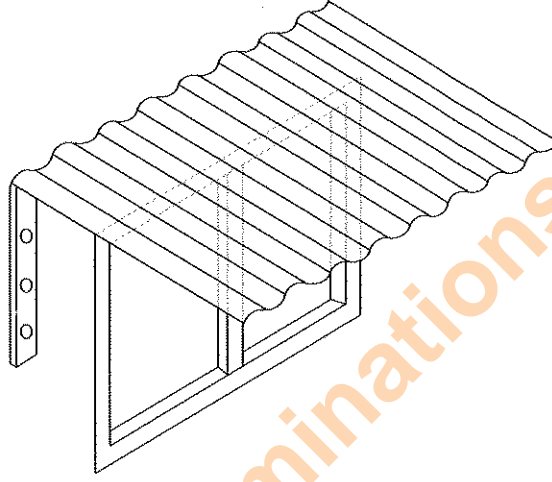
அம்புக்குறி B இன் திசையில் பக்கத் தோற்றத்தையும்

அம்புக்குறி C இன் திசையில் திட்டப்படத்தையும்

செங்குத்தெறியக் கோட்பாட்டின் மூன்றாம் கோண முறைக்கமைய வரைக. பயன்படுத்தப்பட வேண்டிய அளவிடை 1 : 1 ஆகும்.

(ii) மையங்களுக்கிடையிலான தூரம் 100 mm ஐயும் 25 mm வீதம் ஆரைகளையும் கொண்ட இரண்டு வட்டங்களை வரைந்து, அவற்றுக்குப் பொதுவான புறத்தொடலியொன்றை வரைக.

2. எஞ்சினின் தொடர்ச்சியான தொழிற்பாட்டைப் பேணுவதற்கென குளிர் ததல் முறைமைகள் பயன்படுத்தப்படுகின்றன.
- அகத்தகன எஞ்சினொன்றில் பிறப்பிக்கப்படும் வெப்பத்தின் அளவில் 25% பயன்படுத்தப்படுகிறது. எஞ்சிய வெப்பம் அகற்றப்படும் முறைகள் இரண்டைக் குறிப்பிடுக.
  - எஞ்சினின் நீர்பம்பியின் அச்சுத் தண்டுக்கு அண்மையில் நீர்க்கசிவு அவதானிக்கப்பட்டது. இதற்கான காரணத்தைக் குறிப்பிட்டு, இந்தக் குறைபாட்டை நிவர்த்தி செய்வதற்கு மேற்கொள்ளப்பட வேண்டிய நடவடிக்கை பற்றி விவரிக்க.
  - பம்புதல்முறை நீர்க்குளிர்ந்தற் தொகுதியைக் கொண்ட எஞ்சினில் கதிர்த்தியின் (Radiator) தொழிற்பாட்டை விளக்குக.
3. 120 cm நீளமான யன்னலொன்றுக்குச் சாளர விதானமாக (Sunshade) உலோகத்தினாலான அலையுருத் தகடு இடப்பட்டுள்ள விதம் உருவில் காட்டப்பட்டுள்ளது.



- இதற்குத் தேவையான சட்டகத்தைத் (frame) தயாரிக்க வேண்டிய விதத்தை வரிப்படமொன்றிற் காட்டுக.
  - மேலே (i) இற்குரிய சட்டகத்துக்குத் தேவையான பொருட்களின் பட்டியலைச் சமர்ப்பிக்குக.
  - சட்டகத்தின் பகுதிகளை ஒருங்குசேர்க்கும் முறை, சட்டகத்தைச் சுவரில் பொருத்தும் விதம் ஆகியவற்றை விளக்குக.
4. வேலைகளைச் செய்வதற்குப் பல்வேறு வகைப்பட்ட சக்திகள் பயன்படுத்தப்படும்.
- வலு என்றால் என்ன?
  - அன்றாட நடவடிக்கைகளின்போது வலு ஊடுகடத்தல் நிகழும் சந்தர்ப்பங்களுக்கான உதாரணங்கள் நான்கைக் குறிப்பிடுக.
  - செலுத்துகை முறைக்கமைய பற்சில்லுகள் (கியர்கள்) பல வகைப்படும். அவற்றின் வரிப்படங்களை வரைந்து, பெயரிடுக.
5. உலோகத்தினாலான பொருட்களின் பாதுகாப்பு, அழகியல் பெறுமானம் ஆகியவற்றை மேம்படுத்துவதற்குப் பல்வேறு முறைகள் பயன்படுத்தப்படுகின்றன. இதற்கெனப் பயன்படுத்தப்படும் மூலப்பொருட்களும் மிக முக்கியமானவையாகும்.
- உலோகத்தினாலான பொருட்களை 'ஓட்சியேற்றத்திற்கு' உட்படுத்துவதனால் கிடைக்கும் அனுகூலங்கள் மூன்றைக் குறிப்பிடுக.
  - உருக்கினாலான பொருட்களை முடிப்புச்செய்ய முன்னர் அவற்றின் மேற்பரப்பை குறுகிய காலத்துக்குப் பாதுகாப்பதற்குப் பயன்படுத்தக்கூடிய முறையியலை விவரிக்க.
  - உலோகங்களை வர்ணமிடுவதற்குப் பயன்படுத்தப்படும் இரசாயனப் பதார்த்தங்கள் மூன்றைப் பெயரிட்டு, வர்ணம் பூசுவதற்குப் பயன்படுத்தப்படும் முறைகள் மூன்றை விவரிக்க.

6. வார்ப்புமுறை மூலம் பொருட்களை உற்பத்தி செய்தல் நீண்ட வரலாற்றைக் கொண்டதாகும்.
- வார்ப்புச் செய்வதன் மூலம் பொருட்களைத் தயாரிக்கும்போது பொருட்களை முடிப்புச் செய்யும் படிமுறைகள் நான்கையும் குறிப்பிடுக.
  - வார்ப்புமுறை மூலம் உற்பத்தி செய்யப்படும் பொருட்களில் காணப்படும் குறைபாடுகள் மூன்றை விவரிக்குக.
  - மேலே (ii) இல் குறிப்பிட்ட குறைபாடுகளைத் தவிர்த்துக் கொள்ளும் முறைகளைச் சுருக்கமாக விளக்குக.
7. தொழிற்கல்விப் பாடநெறிகளைக் கற்கும்போது அதற்கெனவுள்ள வேலைவாய்ப்புகள், சான்றிதழ்களின் ஏற்புடைமை ஆகியன தொடர்பில் கவனத்திற் கொள்ள வேண்டும்.
- NVQ பாடநெறியின் 'மதிப்பீட்டு அதிகாரிகள்' எந்த நிறுவனத்தில் தம்மைப் பதிவு செய்துகொள்ள வேண்டும்?
  - தனியார் பயிற்சி நிறுவனமொன்றில் பயிற்சிப் பாடநெறியொன்றைக் கற்கும்போது, குறித்த நிறுவனம் தொடர்பாகக் கவனத்திற் கொள்ள வேண்டிய பிரதான விடயங்களை விவரிக்குக.
  - NVQ சான்றிதழ் வழங்கும்போது 'RPL' எனக் குறிப்பிடப்பட்டிருப்பது யாது என விளக்குக.

\*\*\*